

Der Regner V-1550 ist werkseitig auf 11 l/min, einen 180°-Wurfsektor (Teilkreismodelle) und auf 25°-Strahlanstieg eingestellt worden. Zur Neueinstellung folgendermaßen vorgehen:

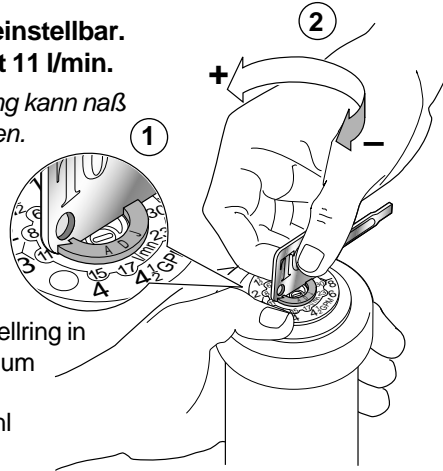
1 Einstellen des Durchflusses

Der Durchfluß ist auf 4 - 34 l/min einstellbar.

• Die Herstellereinstellung beträgt 11 l/min.

► **Hinweis** – Die Durchflußeinstellung kann naß oder trocken vorgenommen werden.

1. Die Kante des mitgelieferten Toro-Werkzeugs in den Schlitz des Durchflußeinstellrings stecken.
2. Die Düse oben mit dem Daumen festhalten und den Durchflußeinstellring in die gewünschte Richtung drehen, um den Pfeil auf die gewünschte Durchflußmengenahl einzustellen.



2 Einstellen des Wurfsektors (Teilkreismodelle)

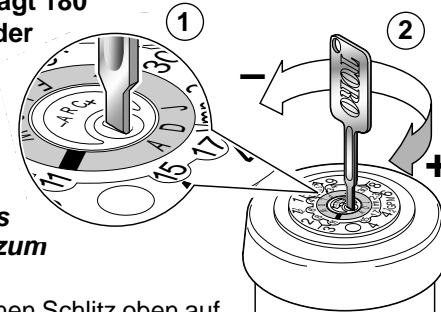
Der Wurfsektor kann auf 40° - 360° eingestellt werden.

• Die Herstellereinstellung beträgt 180°

• Der Wurfsektor kann nur auf der rechten Seite eingestellt werden.

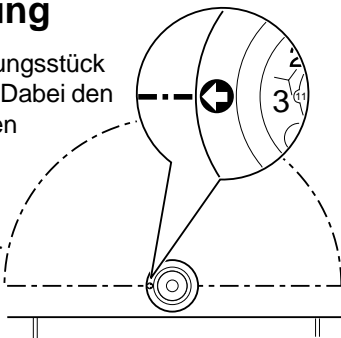
► **HINWEIS** – Die Wurfsektoreinstellung kann naß oder trocken vorgenommen werden. Die Düse vor dem Einstellen des Wurfsektors nach links bis zum Anschlag drehen.

1. Das Toro-Werkzeug in den kleinen Schlitz oben auf der Düse stecken.
2. Zur Vergrößerung des Wurfsektors das Werkzeug nach rechts (im Uhrzeigersinn) drehen.
Zur Verringerung des Wurfsektors das Werkzeug nach links (im Gegenuhrzeigersinn) drehen.
(Volle Drehung des Wurfsektors 180 Grad; halbe Drehung 90 Grad)



3 Installation des Regners und Überprüfung der Wurfsektoreinstellung

1. Den Regner auf einem 3/4-Zoll-Verbindungsstück mit Gewinde installieren und anziehen. Dabei den Pfeil auf der Abdeckung nach dem linken Bewässerungsrand ausrichten.
2. Zur Überprüfung der Wurfsektoreinstellung während des Betriebs die Düse in die Drehrichtung drehen und gerade vor dem Wurfsektorende loslassen. Dabei den Umkehrpunkt beachten. Zur schnellen Drehrichtungsänderung die Düse leicht über die Wurfsektorkante hinaus drehen, um den Umkehrmechanismus einzuschalten.
3. Zur genaueren Einstellung des Wurfsektors den Wurfsektoreinstellungsschlitz zur Vergrößerung nach rechts oder zur Verringerung nach links drehen.



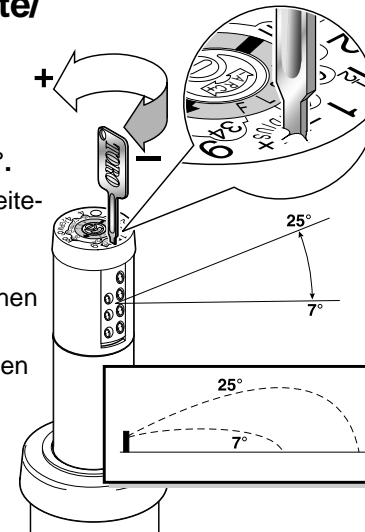
4 Einstellung der Wurfweite/ des Strahlanstiegs

Der strahlanstieg kann auf 7° - 25° eingestellt werden.

• Die Herstellereinstellung beträgt 25°.

1. Das Toro-Werkzeug durch das Wurfweite-einstellungsloch oben in der Düsenabdeckung stecken.
2. Zur Verringerung (–) nach rechts drehen (7° Minimum).
Zur Vergrößerung (+) nach links drehen (25° Maximum).

► **Hinweis** – Die 7°-Einstellung wird für frisch besäte Flächen nicht empfohlen.



Technische Angaben

- Druckbereich: 1,8 - 5,3 kg/cm² (172,4 - 517,1 kPa)
- Optimaler Druck: 3,5 kg/cm² (344,8 kPa)
- Sektorbereich: 40° - 360° (Teilkreismodelle)
- Strahlanstieg: 7° - 25°
- Einlaßdurchmesser: 3/4 Zoll (ca. 34 mm)

Regnerleistung bei 25° – Strahlanstieg

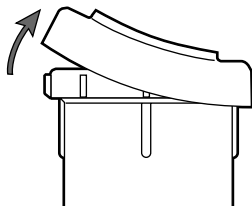
Durchfluß-Einstellung L/Min	Druck Bar	Durchmesser Meter	Durchfluß L/min	Niederschlagsmenge* mm/Std.		Durchfluß l/mn	Druck		Durchmesser m	Durchfluß m ³ /Std.		Niederschlagsmenge* mm/Std.	
				▲	■		kg/cm ²	kPa		l/mn	m ³ /Std.	▲	■
1	50	31	1,34	0,13	0,13	4	3,5	344,8	9,4	5,0	0,30	3,26	3,42
1,5	50	33	1,67	0,14	0,15	6	3,5	344,8	10,0	6,3	0,38	3,59	3,76
2	50	37	2,63	0,18	0,19	8	3,5	344,8	11,2	10,0	0,60	4,53	4,74
3	50	38	3,44	0,22	0,23	11	3,5	344,8	11,5	12,9	0,78	5,57	5,84
4	50	41	4,56	0,25	0,26	15	3,5	344,8	12,4	17,2	1,03	6,35	6,65
4,5	50	42	5,14	0,27	0,28	17	3,5	344,8	12,7	19,3	1,16	6,82	7,14
6	50	47	6,90	0,29	0,30	23	3,5	344,8	14,3	26,0	1,56	7,31	7,66
8	50	48	8,41	0,34	0,35	30	3,5	344,8	14,6	31,6	1,90	8,54	8,95
9	50	48	9,40	0,37	0,39	34	3,5	344,8	14,6	35,4	2,12	9,54	10,00

*Die Niederschlagsmengen wurden für 55% des Durchmessers beim Dreieckverband und 50% des Durchmessers beim Viereckverband berechnet.

Demontage

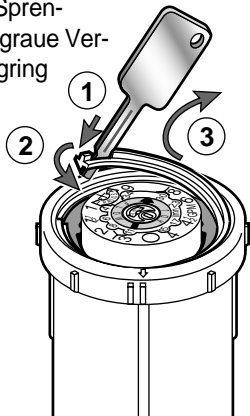
1 Entfernen der Gummiabdeckung

1. Die Gummiabdeckung wie gezeigt an der unteren Kante vom Rand des Regnerkörpers abziehen.



2 Entfernen des Sprengrings

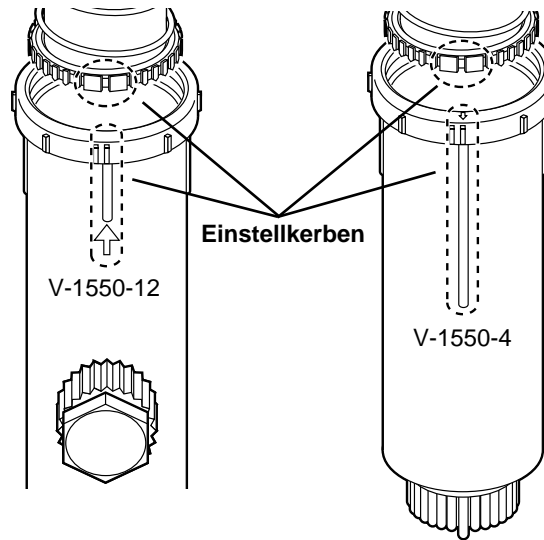
1. Das Toro-Werkzeug in den Sprengringsschlitz stecken, bis der graue Verschlussring unter dem Sprengring hinuntergedrückt ist.
2. Den Sprengring mit einer Drehbewegung vom Regnerkörper lösen.
3. Den Sprengring herausdrehen.
4. Den Montagesatz vom Regnerkörper entfernen.



Rückmontage

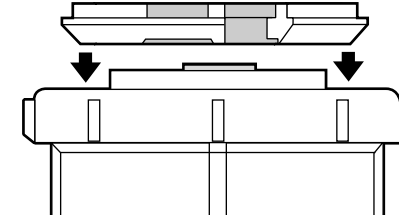
1 Installieren des Regnermontagesatzes

1. Zur Beibehaltung der linken Sektoranteneinstellung eines Teilkreisregners die Einstellkerben wie gezeigt positionieren.
2. Den Regnermontagesatz in den Regnerkörper einsetzen.

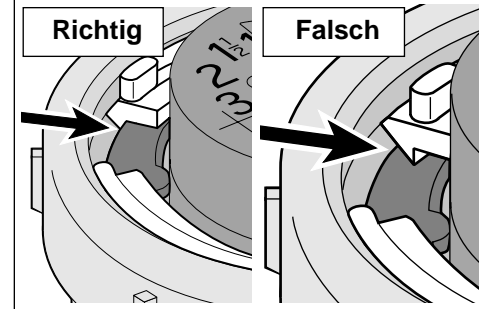


2 Installieren des Sprengrings

1. Den Sprengring mit der abge-schrägten Seite nach unten in den Regnerkörper legen.



ACHTUNG: Der Sprengring muß mit dem grauen Verschlussring wie gezeigt richtig in der Regnerkörperrille installiert werden, um die Arretierung des Montagesatzes zu gewährleisten.



3 Installieren der Gummiabdeckung

1. Bei Teilkreisregnern den Pfeil auf der Abdeckung wie gezeigt nach den Einstellkerben auf dem Regnerkörper ausrichten.
2. Die Abdeckung fest auf den Rand des Regnerkörpers drücken.

