



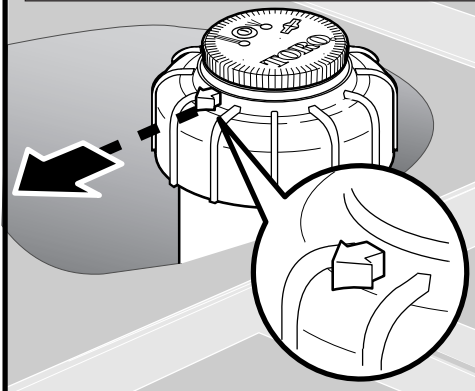
TORO Count on it.

ROTOR DER SERIE
TR50

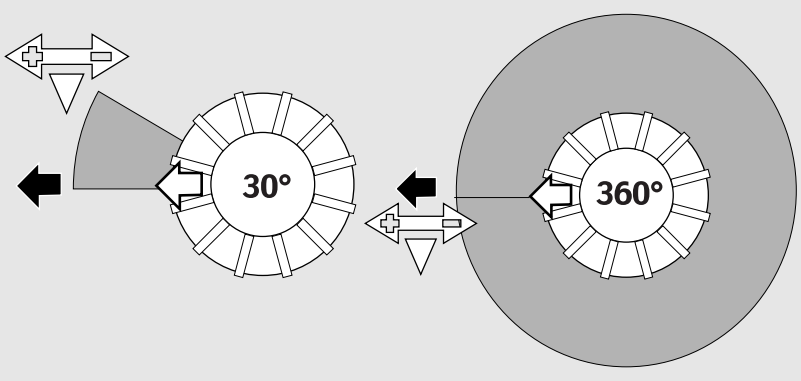
Anleitung

Einstellung des Beregnungsbogens

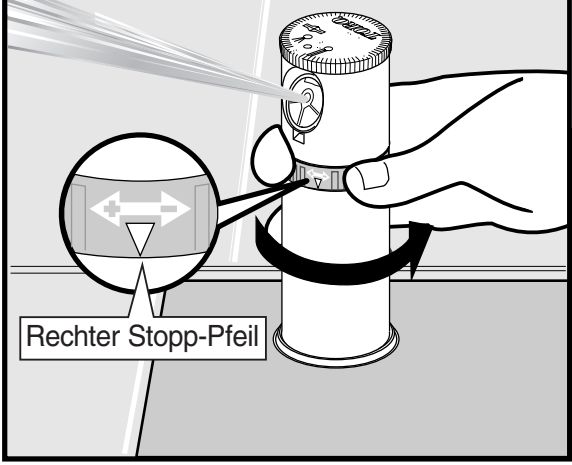
Den Pfeil auf der Kappe mit der linken Seite der Beregnungsfläche ausrichten. Das ist die nicht verstellbare Seite des Beregnungsbogens.



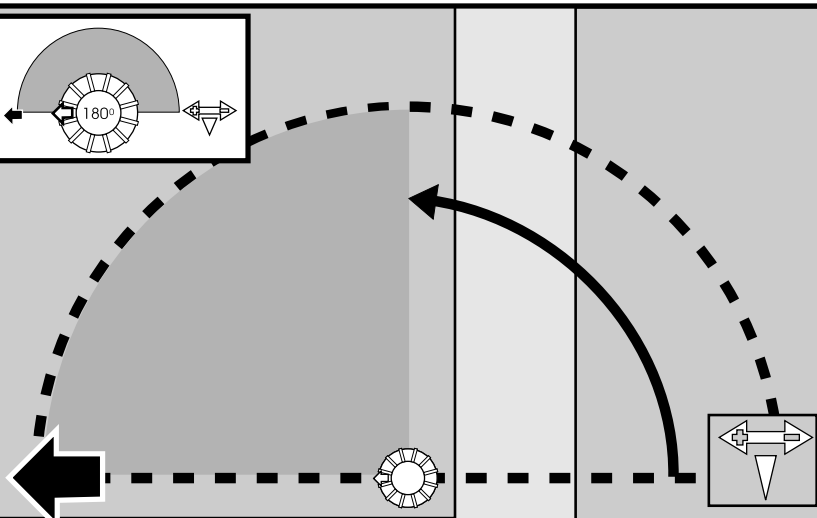
Die Beregnungsfläche kann zwischen 30° und 360° eingestellt werden. Bei der Einstellung auf 360° kehrt die Düse die Drehrichtung nicht um.



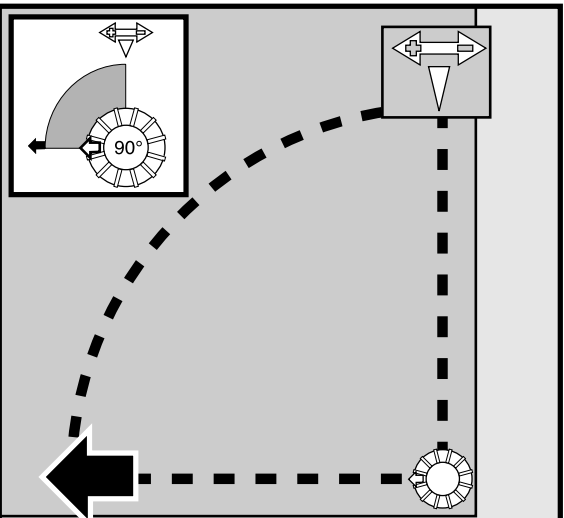
Den Bogeneinstellung so verdrehen, dass der rechte Stopp-Pfeil mit der rechten Seite des Beregnungsbogens ausgerichtet ist.



Deutsch



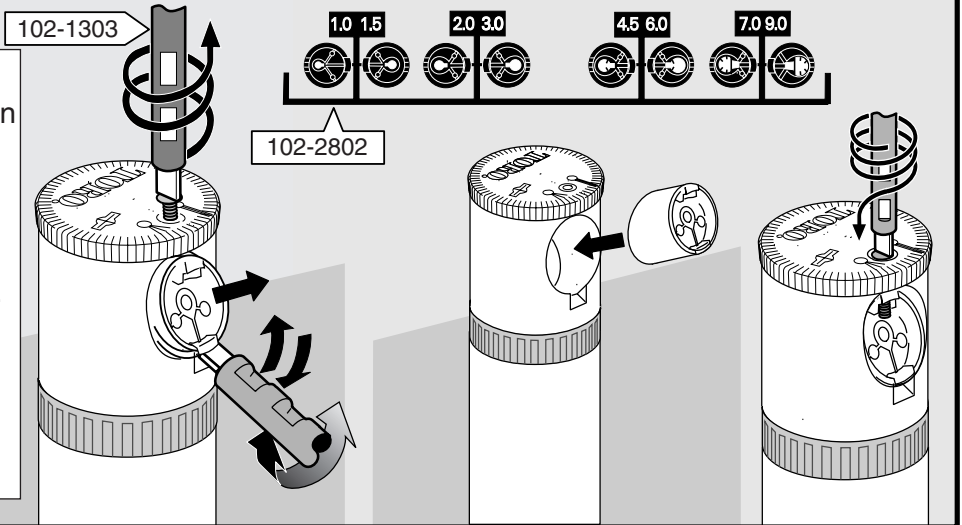
Die Beregnungsfläche liegt zwischen dem Pfeil auf der Kappe und dem rechten Stopp-Pfeil auf dem Bogeneinstellung. In diesem Beispiel ist sie auf 180° eingestellt.



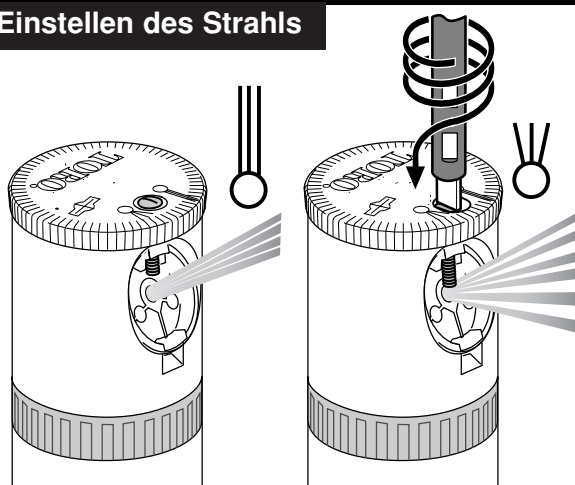
Den rechten Stopp-Pfeil mit der rechten Seite des Beregnungsbogens ausrichten.

Düsenwechsel

Der Regner TR50 wird mit acht zusätzlichen Düsengrößen zwischen 4,5 und 41 L/min (1 bis 9 GPM) geliefert. Zum Düsenwechsel die DüSENSCHRAUBE mit der Klinge des Regnerwerkzeugs oder mit einem Schraubendreher soweit herausdrehen, dass sie nicht mehr an der Düse anliegt. Die Düse von unten herausdrücken und die neue Düse einbauen. Die DüSENSCHRAUBE wieder in die vorherige Stellung bringen.



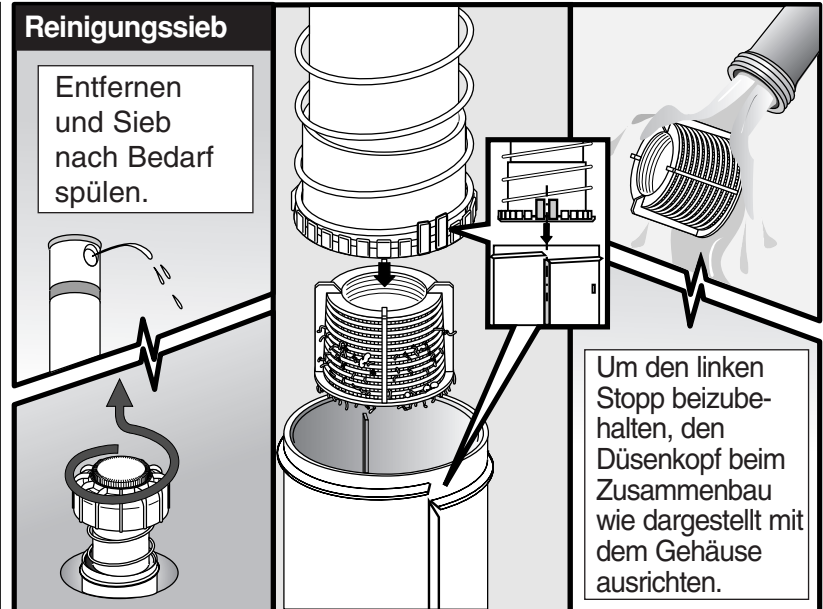
Einstellen des Strahls



Die DüSENSCHRAUBE hineindrehen, um den Strahl zu zerstäuben und den Regnerradius zu verkürzen.

Reinigungsieb

Entfernen und Sieb nach Bedarf spülen.



Um den linken Stopp beizubehalten, den Düsenkopf beim Zusammenbau wie dargestellt mit dem Gehäuse ausrichten.

Rückschlagventil

Um die Funktion des Rückschlagventils zu deaktivieren, die Rückschlagventilscheibe in Stellung B einbauen.

