

Installationsverfahren

Zur Gewährleistung maximaler Leistung der Regner der Serie 800S muss diese Anleitung vor der Installation bzw. der Wartung vollständig durchgelesen werden.

Erzeugen von Schwenkverbindungen

1. Für jeden Regner, wie in **Abbildung 1** dargestellt, Dreifachschwenkverbindungen vorsehen oder erzeugen. PVC- oder ABS-Rohrrippel für den Regneranschluss verwenden.

Zu beachten: An Orten, an denen schwere Maschinen über einen Regner rollen können, biegt sich die Schwenkverbindung und verhindert Schäden an der Zweig- oder Hauptleitung. Bei einer Neuverlegung in Erdreich (ohne Rasen) werden die Regner anfänglich über dem Boden verlegt und versenkt, sobald der neue Rasen verlegt wird. In diesem Fall kann der Regner durch das Schwenkgelenk neu platziert werden, ohne dass das Steigrohr gewechselt werden muss.

2. Die Leitungen vor Einbau des Regners gründlich spülen.
3. Teflon™-Band auf die Steigrohrgewinde auflegen (das ist bei ACME-Gewinden nicht erforderlich). Den Regner am Steigrohr anbringen und festziehen.

▲ VORSICHT: An den Steigrohrgewinden nur Teflon-Band verwenden. Die Verwendung von Dichtungskitt oder anderen Arten von Dichtmassen kann den Zustand der Gewinde am Regnergehäuse verschlechtern.

Anschließen der Steuerkabel (nur elektrische Modelle)

1. Die Steuerkabel zu den Regnern verlegen. Am Regner etwas Überlänge für die Höheneinstellung lassen. Für jeden Regner ist ein Nullleiter und ein Stationsdraht erforderlich. Die Anwendung ist der Kabelbemessungstabelle, **Tabelle 1**, zu entnehmen.

Tabelle 1: Kabelbemessungstabelle

Spannung	AWG	mm ²	Spannungsabfall	DM (Mils)	Gesamtkabellänge zwischen Steuerung und Regner							
					1 Regner		2 Regner		3 Regner		4 Regner	
23	14/14	2,5/2,5	4	4100	6571'	2003 m	3285'	1001 m	2190'	668 m	1643'	501 m
23	14/12	2,5/4,0	4	5315	8518'	2596 m	4259'	1298 m	2839'	865 m	2129'	649 m
23	14/10	2,5/5,5	4	7250	11619'	3541 m	5809'	1771 m	3873'	1180 m	2905'	886 m
23	12/12	4,0/4,0	4	6530	10465'	3190 m	5232'	1595 m	3488'	1063 m	2616'	798 m
23	12/10	4,0/5,5	4	8465	13566'	4135 m	6783'	2067 m	4522'	1378 m	3391'	1034 m
23	12/8	4,0/7,0	4	11515	18454'	5625 m	9227'	2812 m	6151'	1875 m	4613'	1406 m
23	10/10	5,5/5,5	4	10400	16667'	5080 m	8333'	2540 m	5556'	1693 m	4167'	1270 m
24	14/14	2,5/2,5	5	4100	8213'	2503 m	4107'	1252 m	2738'	835 m	2053'	626 m
24	14/12	2,5/4,0	5	5315	10647'	3245 m	5324'	1623 m	3549'	1082 m	2662'	812 m
24	14/10	2,5/5,5	5	7250	14523'	4427 m	7262'	2213 m	4841'	1476 m	3631'	1107 m
24	12/12	4,0/4,0	5	6530	13081'	3987 m	6540'	1993 m	4360'	1329 m	3270'	997 m
24	12/10	4,0/5,5	5	8465	16957'	5168 m	8479'	2584 m	5652'	1723 m	4239'	1292 m
24	12/8	4,0/5,5	5	11515	23067'	7031 m	11533'	3515 m	7689'	2344 m	5767'	1758 m
24	10/10	5,5/5,5	5	10400	20833'	6350 m	10417'	3175 m	6944'	2117 m	5208'	1581 m

Zu beachten: Die in **Tabelle 1** angeführten Kabellängenangaben bestehen aus der Summe der Stations- und Nullleiter. Siehe Beispiel in **Abbildung 2**.

2. Die Steuerkabel anhand einer geeigneten wasserfesten Spleißmethode an die Magnetschalterdrähte anschließen.

▲ VORSICHT: Alle Drahtspleißungen und Anschlüsse vor Ort müssen wasserfest gemacht werden, damit es zu keinen Masseschlüssen und dadurch zu Schäden an der Steuerung kommt.

Anschließen an Hydrauliksteuerleitung

1. Die Steuerleitung von der Steuerung zu den Regnern verlegen.

Zu beachten: Bei jedem Regner eine 45 cm lange Serviceschleife verlegen, um das Versetzen der Regner und Wartungsaufgaben zu vereinfachen. Leitungslänge und Regnerhöheninformationen sind **Tabelle 2** zu entnehmen.

2. Die Leitung gründlich spülen, um alle Luft und Verunreinigungen zu entfernen.
3. Den Leitungshalter und die Plastikkappe vom Leitungsadapter am Regnersockel abnehmen.
4. Den Leitungshalter über das Ende der Steuerleitung schieben und die Leitung am Adapter anschließen.
5. Den Leitungshalter über den Adapterbereich schieben, um die Leitung sicher zu befestigen.

Abbildung 1

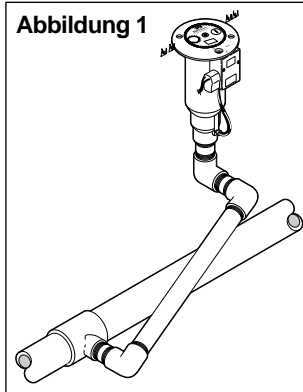


Abbildung 2

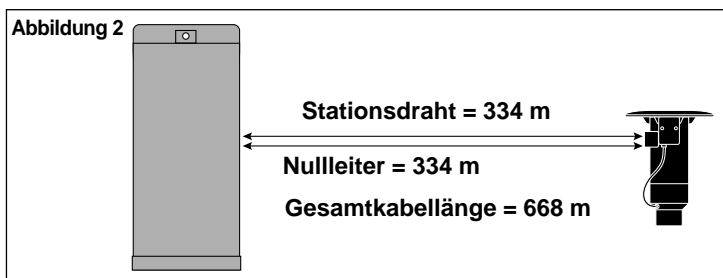


Tabelle 2: Hydraulische Steuersysteme

Art des Systems*	Maximaler Abstand von Steuerung	Höheneinschränkungen
Normal offen (01) mit Steuerleitung 3/16 Zoll	152 m	Die Ventilhöhe darf nicht mehr als 7,5 m ÜBER der Steuerungshöhe oder 21 m UNTER der Steuerungshöhe liegen.
Normal offen (01) mit Steuerleitung 1/4 Zoll	305 m	Die Ventilhöhe darf nicht mehr als 7,5 m ÜBER der Steuerungshöhe oder 21 m UNTER der Steuerungshöhe liegen.

- * - Alle Hydraulikanschlüsse an Toro-Ventilen sind 1/4-Zoll-Einsätze.
- Der Steuerleitungsdruck muss größer oder gleich dem Hauptleitungsdruck sein.
- Der zulässige Druckbereich für die Steuerleir bis 150 PSI (2,8-10,3 bar).

Systeminbetriebnahme

Es folgt ein empfohlenes Verfahren, das die Systemkomponenten bei der Systeminbetriebnahme schützt. Das Verfahren nimmt eine Füllgeschwindigkeit von weniger als 0,61 m pro Sekunde an. Siehe **Tabelle 3** unten.

Tabelle 3: Empfohlene Systemfüllgeschwindigkeit

Rohrgröße		Flussmenge		Geschwindigkeit		Rohrgröße		Flussmenge		Geschwindigkeit	
in.	cm	GPM	l/min	ft/sec	m/sec	in.	cm	GPM	l/min	ft/sec	m/sec
1/2	1,3	2	7,6	1,60	0,49	3	7,6	45	170,3	1,86	0,57
3/4	1,9	3	11,4	1,92	0,59	4	10,1	75	283,9	1,87	0,57
1	2,5	5	18,9	1,50	0,46	6	15,2	150	567,8	1,73	0,53
1-1/4	3,1	10	37,9	1,86	0,57	8	20,2	250	946,3	1,70	0,52
1-1/2	3,8	10	37,9	1,41	0,43	10	25,4	450	1703,0	1,97	0,60
2	5,0	20	75,7	1,80	0,55	12	30,5	500	1893,0	1,55	0,47
2-1/2	6,4	30	113,6	1,84	0,56						

WARNUNG



NIEMALS ÜBER DEM REGNER STEHEN ODER SICH DARÜBER BEUGEN, WENN DAS BERECHNUNGSSYSTEM GEFÜLLT, MANUELL ODER AUTOMATISCH BETRIEBEN WIRD ODER WENN REGNERWARTUNGSARBEITEN DURCHGEFÜHRT WERDEN. DIREKTER KONTAKT MIT DEM REGNERSTRAHL, EIN AUSGEFALLENER ODER FALSCH EINGEBAUTER REGNERANSCHLUSS ODER UNTER DRUCK HERAUSGESCHLEUDERTE REGNERKOMPONENTEN KÖNNEN SCHWERE VERLETZUNGEN VERURSACHEN.

- Das System mit einer Membranpumpe nur mit einer Füllgeschwindigkeit von weniger als 0,61 m pro Sekunde füllen.
⚠ VORSICHT: Wenn die empfohlene Füllgeschwindigkeit nicht eingehalten wird, erhöht dies den Leitungsdruck und erzeugt einen Wasserschlageffekt, der den Regner und die Rohrleitungskomponenten beschädigen kann. Siehe Warnung oben.
- Während des Füllvorgangs an allen T-Stücken und Greens mit den Schnellanschlussschlüsseln mit Schnellanschlussventilen Luft aus den Systemleitungen entlüften. Beste Ergebnisse werden erzielt, wenn die Luft nicht komprimiert und dann ausgelassen wird, sondern wenn die Luft beim Füllen des Systems kontinuierlich ausgelassen wird.
- Nachdem alle Leitungen mit Wasser gefüllt und entlüftet wurden, die Schnellanschlussschlüssel abnehmen.

Betrieb des Vorsteuerventils (nur elektrische Modelle)

Das Vorsteuerventil steuert den Betrieb des Hauptventils im Sockel des Regnergehäuses. Das Hauptventil wird durch die dosierte Abgabe von Wasser aus dem Vorsteuerventil betätigt, wenn dieses entweder manuell am Regner oder durch die Steuerung des Berechnungssystems aktiviert wird.

Das Vorsteuerventil regelt auch den Wasserdruck an der Regnerdüse. Die Druckregelung gleicht große Variationen im System aus und behält einen konstanten Druck bei, damit der Regner optimal betrieben werden kann. Das Vorsteuerventil ist ab Werk auf die Abregelung von einem der vier möglichen Druckwerte eingestellt: 50 PSI (3,4 bar), 65 PSI (4,5 bar), 80 PSI (5,5 bar) oder 100 PSI (6,9 bar).

Der Regnerbetriebsmodus wird mit einem Toro-Auswahlwerkzeug (Artikel Nr. 995-15) eingestellt, das durch den Gehäuseflansch am Vorsteuerventil auf der D-förmigen Auswahlnocke des Vorsteuerventils angesetzt wird. Der Modus „AUTO“ ermöglicht den automatischen Betrieb durch die Systemsteuerung. Der Modus „ON“ (EIN) betätigt das Hauptventil bei manuellem Betrieb und der Modus „OFF“ (AUS) verhindert die Öffnung des Hauptventils.

Fehlersuche

■ Vorsteuerventil

Potenzielle Anlagenausfälle plus Ursachen und Korrekturmaßnahmen sind nachstehend angeführt.

PROBLEM	MÖGLICHE URSACHE – KORREKTURMASSNAHME
REGNER SCHALTET SICH NICHT EIN	(a) Keine 24 V~ an Spule. (Elektrische Modelle) – Spannung mit einem Digitalvoltmeter (DVM) messen. Verkabelung und Steuerungsprogramm prüfen. – Siehe Betriebsanleitung der Steuerung. (b) Auswahlnocke ist in Stellung „OFF“ (AUS). – Stellung „AUTO“ auswählen. (c) Vorsteuerventil ist verunreinigt. – Zerlegen und alle Verunreinigungen entfernen. (siehe Wartung des Vorsteuerventils auf Seite 6.) (d) Kein ausreichender Druck in der Versorgungsleitung der Steuerung und/oder Regnersteuerleitung. (Öffner-Modelle) – Druck prüfen.
REGNER SCHALTET SICH NICHT AB	(a) Konstante 24 V~ von Steuerung. (Elektrische Modelle) – Spannung mit einem DVM prüfen. Wenn Spannung anliegt, Draht abklemmen. Wenn sich der Regner schließt, Steuerung warten. Siehe Wartungsanleitung der Steuerung. (b) Auswahlnocke ist in Stellung „ON“ (EIN). – Stellung „AUTO“ oder „OFF“ (AUS) auswählen. (c) Vorsteuerventil ist verunreinigt. – Zerlegen und alle Verunreinigungen entfernen. (siehe Wartung des Vorsteuerventils auf Seite 6.) (d) Konstanter Druck von Steuerung. (Öffner-Modelle) – Vorsteuerventil an Steuerung auf konstanten Durchfluss prüfen. – Höhenunterschied prüfen. Die Ventilhöhe darf nicht mehr als 0 m über der Steuerungshöhe oder 21,3 m unter der Steuerungshöhe liegen.

■ Regnerbaugruppe

PROBLEM
REGNER DREHT SICH NICHT

MÖGLICHE URSACHE – KORREKTURMASSNAHME

- (a) Verunreinigung zwischen Stator und Rotor.
– Blockierung entfernen.
 - (b) Antrieb ist defekt.
– Antriebsbaugruppe ersetzen.
 - (c) Düsensockel ist defekt.
– Düsensockelbaugruppe ersetzen.
- DÜSENKOPF STEHT VOR**
- (a) Verunreinigung in Steigrohrbaugruppe.
– Ausspülen. (siehe Ausspülverfahren auf Seite 6.)
 - (b) Defekte oder fehlende Rückstellfeder.
– Ersetzen.
 - (c) Beschädigtes Steigrohr.
– Ersetzen.
- MANGELHAFTES VERTEILUNGSMUSTER**
- (a) Düse durch Verunreinigungen verstopft.
– Düse reinigen oder ersetzen.
 - (b) Düsenöffnung ist beschädigt.
– Düse ersetzen.
 - (c) Geringer Betriebsdruck.
– Bestimmen, warum das System überlastet ist, und diesen Zustand beheben.

■ Hauptventil

PROBLEM
VENTIL SCHLIESST SICH NICHT
(Elektrisch)

MÖGLICHE URSACHE – KORREKTURMASSNAHME

- (a) Konstante 24 V~ zum Regner.
– Versorgungsspannung an Steuerung prüfen.
- (b) Leck im Vorsteuerventil.
– Vorsteuerventil ersetzen.
- (c) Verstopftes Versorgungssieb am Kolben.
– Sieb reinigen oder ersetzen.
- (d) Manuelle Steuerungsauswahl am Vorsteuerventil ist in Stellung „ON“ (EIN).
– Stellung „AUTO“ auswählen.
- (e) Bewegung des Tauchkolbens ist eingeschränkt.
– Inspizieren und reinigen oder ersetzen.
- (f) Ventilzylinder ist nicht korrekt auf das Regnergehäuse-Kommunikationsrohr ausgerichtet.
– Ventilbaugruppe ausbauen und korrekt einbauen.
- (g) Verunreinigungen verhindern, so dass das Ventil in seinen Sitz zurückkehren kann.
– Ausbauen, reinigen und Ventil auf Schäden prüfen. Nach Bedarf ersetzen.
- (h) Beschädigte Kolbendichtung oder Kolbenbaugruppe.
– Ventilbaugruppe ersetzen.

VENTIL SCHLIESST SICH NICHT
(Hydraulisch)

- (a) Leck in Steuerleitung.
– Ermitteln und reparieren.
- (b) Leck in Vorsteuerventil der Steuerung.
– Prüfen, ob laufendes Tropfen von der Ablaufleitung der Steuerung vorliegt.
Siehe Wartungsanleitung der Steuerung.
- (c) Ventilzylinder ist nicht korrekt auf das Regnergehäuse-Kommunikationsrohr ausgerichtet.
– Ventilbaugruppe ausbauen und korrekt einbauen.
- (d) Verunreinigungen verhindern, so dass das Ventil in seinen Sitz zurückkehren kann.
– Ausbauen, reinigen und Ventil auf Schäden prüfen. Nach Bedarf ersetzen.
- (e) Beschädigte Kolbendichtung oder Kolbenbaugruppe.
– Ventilbaugruppe ersetzen.

VENTIL ÖFFNET SICH NICHT
(Elektrisch)

- (a) Steuerkabel (Feldkabel) sind unterbrochen.
– Bruchstelle ermitteln und reparieren.
- (b) Keine Stromversorgung der Steuerung.
– Stromversorgung zur Steuerung herstellen.
- (c) Keine Stromversorgung des Magnetventils von der Steuerung.
– Auf durchgebrannte Sicherung prüfen und ersetzen.
- (d) Manuelle Steuerungsauswahl am Vorsteuerventil ist in Stellung „OFF“ (AUS).
– Stellung „AUTO“ auswählen.
- (e) Magnetschalter im Vorsteuerventil ist defekt.
– Ausbauen und ersetzen.
- (f) Bewegung des Vorsteuerventil-Tauchkolbens ist eingeschränkt.
– Inspizieren, reinigen und/oder ersetzen.
- (g) Keine Versorgung vom Hauptventil.
– Verunreinigungen in Steuerleitung, Hauptventilbaugruppe und/oder Kommunikationskanälen im Gehäuse. Gründlich ausspülen.

VENTIL ÖFFNET SICH NICHT
(Hydraulisch)

- (a) Verstopfte Ablaufleitung der Steuerung oder verstopfter Ablaufanschluss im Vorsteuerventil.
– Auf Wasseraustritt an Ablaufleitung prüfen, wenn die Station aktiviert wird. Bei keinem Wasseraustritt in der Wartungsanleitung der Steuerung nachschlagen.

SICKERWASSER AM REGNER
(kleines Leck im Ventil)

- (a) Beschädigter oder blockierter Ventilsitz.
– Blockierung entfernen und nach Bedarf Ventilbaugruppe ersetzen.
- (b) Beschädigte Kolbendichtung oder Kolbenbaugruppe.
– Ventilbaugruppe ersetzen.
- (c) Geringer Druck in Versorgungsleitung.
– Grund für geringen Druck prüfen und Zustand beseitigen.
- (d) Regner hat eine Höhendifferenz von mehr als +22,9 m.

MEHRERE VENTILE IN
VERSCHIEDENEN STATIONEN
SCHLIESSEN SICH NICHT
(Hydraulisch)

- (a) Steuerleitung ist undicht und hat daher zu geringen Versorgungsdruck zu anderen Stationen.
– Steuerung von Station zu Station schalten, bis eine Station erreicht wird, bei der nur die Ventile dieser Station geöffnet bleiben. Das Leck befindet sich in der Leitung zu dieser Station. Ermitteln und reparieren.
- (b) Leck in Versorgungsleitung zur Steuerung.
– Überprüfen, indem der Druck in allen Steuerleitungen geprüft wird.
- (c) Leck im Vorsteuerventil der Steuerung.
– Durch konstanten Wasseraustritt aus der Steuerung bestätigen.
- (d) Verstopfter Filter in der Versorgungsleitung.
– Filter ersetzen, wenn der Druckunterschied größer als 3 PSI (0,21 bar) ist.

Wartungsverfahren

Die Regner der Serie 800S sind für problemlosen Betrieb ohne planmäßige Wartung über viele Jahre hinweg vorgesehen. Sollte es notwendig werden, den Regner zum Beheben einer Fehlfunktion oder Austauschen einer der Komponenten zu zerlegen, sind alle Bauteile des Regners von oben zugänglich. Bei einer Fehlfunktion in den Fehlersuchverfahren in dieser Gebrauchsanleitung nachschlagen. Zum Zerlegen und/oder Warten des Regners sind einige Spezialwerkzeuge erforderlich, die bei Ihrem Toro-Fachhändler erhältlich sind.

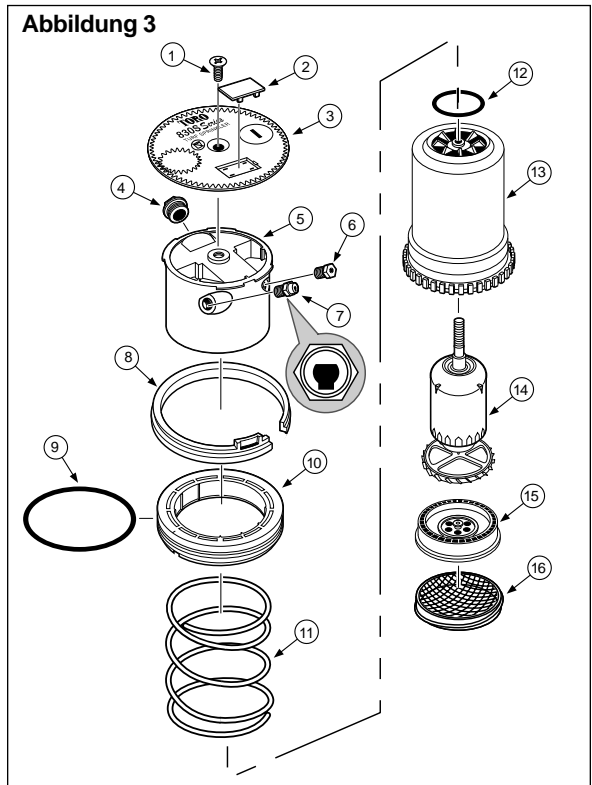


WARNUNG
NIEMALS ÜBER DEM REGNER STEHEN ODER SICH DARÜBER BEUGEN, WENN DAS BEREGNUNGSSYSTEM GEFÜLLT, MANUELL ODER AUTOMATISCH BETRIEBEN WIRD ODER WENN REGNERWARTUNGSARBEITEN DURCHFÜHRT WERDEN. DIREKTER KONTAKT MIT DEM REGNERSTRAHL, EIN AUSGEFALLENER ODER FALSCH EINGEBAUTER REGNERANSCHLUSS ODER UNTER DRUCK HERAUSGESCHLEUDERTE REGNERKOMPONENTEN KÖNNEN SCHWERE VERLETZUNGEN VERURSACHEN.

Wartung des Regnermechanismus

Zu beachten: Für das folgende Verfahren auf **Abbildung 3** Bezug nehmen.

1. Die Kappenschraube (1) und Kappe (3) entfernen.
2. Das Hakenende des Mehrzweckwerkzeugs (Artikel Nr. 995-83) in den Spalt des Sprengrings (8) einsetzen. Den Sprengring nach innen in Richtung Regnerbaugruppe und dann nach oben ziehen, um ihn aus der Nut im Regnergehäuse zu entfernen.
3. Das Hakenende des Mehrzweckwerkzeugs in den Schlitz über der inneren Düse (7) einsetzen und die Steigrohrbaugruppe aus dem Regnergehäuse herausziehen.
4. Die Rückstellfeder (11) und das Steigrohr (13) fest anfassen und festhalten, während der Düsensockel (5) ausgebaut wird. Die Düsensockelbaugruppe zum Ausbauen nach links drehen.
5. Die Spannung der Rückstellfeder vorsichtig entlasten.
6. Die Feder und die Baugruppe aus Dichtungshalter/O-Ring (9 und 10) ausbauen.
7. Das Steingitter (16) durch Drehen nach links mit dem Mehrzweckwerkzeug oder den Spitzen einer Sprengringzange (Artikel Nr. 995-100) ausbauen.
8. Den O-Ring (12) oben aus der Steigrohrbaugruppe ausbauen.
9. Die Antriebsbaugruppe (14) und den Stator (15) aus der Steigrohrbaugruppe ausbauen, indem vorsichtig auf das Ende des Gewindeschafts gedrückt wird.
10. Mit einem 5/8-Zoll-Steckschlüssel (Artikel Nr. 995-99) die Hauptdüse (4) vom Düsensockel abschrauben.
11. Mit einem 7/16-Zoll-Steckschlüssel (Artikel Nr. 995-79) die Zwischendüse (6) und die innere Düse (7) vom Düsensockel abschrauben.
Zu beachten: Beim Wiederausbau sicherstellen, dass die Öffnung der inneren Düse wie abgebildet ausgerichtet ist.
12. Alle Teile gründlich reinigen und prüfen und nach Bedarf ersetzen. In umgekehrter Reihenfolge wieder zusammenbauen.
Zu beachten: Beim Wiederausbau sicherstellen, dass der Sprengring korrekt eingebaut wird und vollständig im Regnergehäuse sitzt.



Wartung des Hauptventils



WARNUNG

WENN DER VENTILSPRENGRING NUR SCHWER AUSZUBAUEN IST KANN IM SYSTEM NOCH WASSERRESTDRUCK VORHANDEN SEIN. UM MÖGLICHE SCHWERE VERLETZUNGEN DURCH EIN UNTER DRUCK NACH OBEN HERAUSGESCHLEUDERTES VENTIL ZU VERMEIDEN, PRÜFEN, OB FOLGENDE BEDINGUNGEN VORLIEGEN, BEVOR DER SPRENGRING UND DAS VENTIL AUSGEBAUT WERDEN:

A. DIE WASSERVERSORGUNG ZUM REGNER IST AN DER VERSORGUNG ABGESCHALTET.
B. DER GESAMTE DRUCK WURDE AUS DEM SYSTEM ABGELASSEN, AUCH AUS DEN STEUERLEITUNGEN.
C. DIE WECHSELSTROMSPANNUNG WURDE AN DER VERSORGUNG ABGESCHALTET.

1. Siehe **WARNUNG** oben. Zum Ausbau der Ventilbaugruppe die Ösen des Sprenglings mit einer Sprengringzange (Artikel Nr. 995-100) zusammendrücken und den Sprengring aus dem Regnergehäuse ausbauen. Siehe **Abbildung 4**.

2. Bei Modell 830S das Ventilausbauwerkzeug Artikel Nr. 995-08 bzw. bei Modell 850S Artikel Nr. 995-09 zum Ausbau der Ventilbaugruppe aus dem Sockel des Regnergehäuses verwenden. Das Ventilausbauwerkzeug wird in das Regnergehäuse eingesetzt und durch die Ventilrippen gedrückt. Das Werkzeug rastet durch eine leichte Verdrehung unter den Rippen ein. Danach kann das Ventil gerade nach oben herausgezogen werden. Siehe **Abbildung 5**.

Zu beachten: Falls das Ventilausbauwerkzeug nicht verfügbar ist, die Rippe der Ventilzylinderbaugruppe mit einer Sprengringzange anfassen und aus dem Regnergehäuse nach oben herausziehen.

3. Die Ventilbaugruppe bei Modell 830S mit dem Ventileinbauwerkzeug Artikel Nr. 995-76 bzw. bei Modell 850S Artikel Nr. 995-101 wie folgt einbauen:

- Den Sprengring mit der **gestuften Seite** in Richtung Träger in den Einbauwerkzeugträger einsetzen (siehe **Abbildung 6**). Den Sprengring zusammengedrückt halten und den Sicherungsclip einschieben, um die Ösen des Sprenglings zu halten.
- Die Ventilbaugruppe wie dargestellt in den Träger laden.
- Die Lage des Kommunikationsrohrs unten im Regnergehäuse aufsuchen und das Einbauwerkzeug dementsprechend ausrichten.
- Das Werkzeug gerade nach unten in das Regnergehäuse einführen und die Ansätze am Knebelgriff mit den Löchern im Regnergehäuseflansch ausrichten. Wenn die Ventilbaugruppe die vertikalen Seitenwandrippen im Gehäuse passiert hat, am Sprengring-Freigabemechanismus (nur Modelle 850S) nach oben ziehen und die Ventilbaugruppe in die Einbaustellung drücken. Der Sprengring rastet bei ordnungsgemäßem Einbau in der Nut ein. Das Einbauwerkzeug absetzen und prüfen, ob der Sprengring vollständig in der Nut sitzt.

Abbildung 4

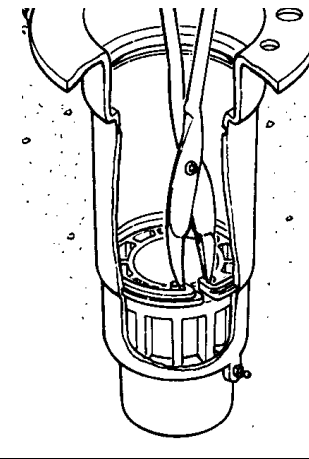


Abbildung 5

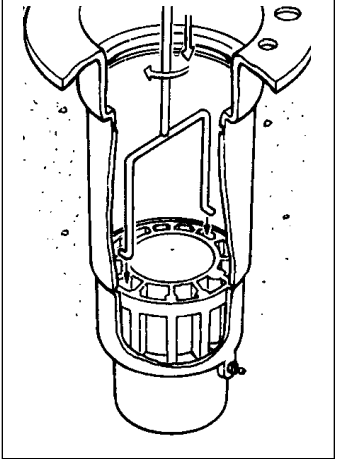
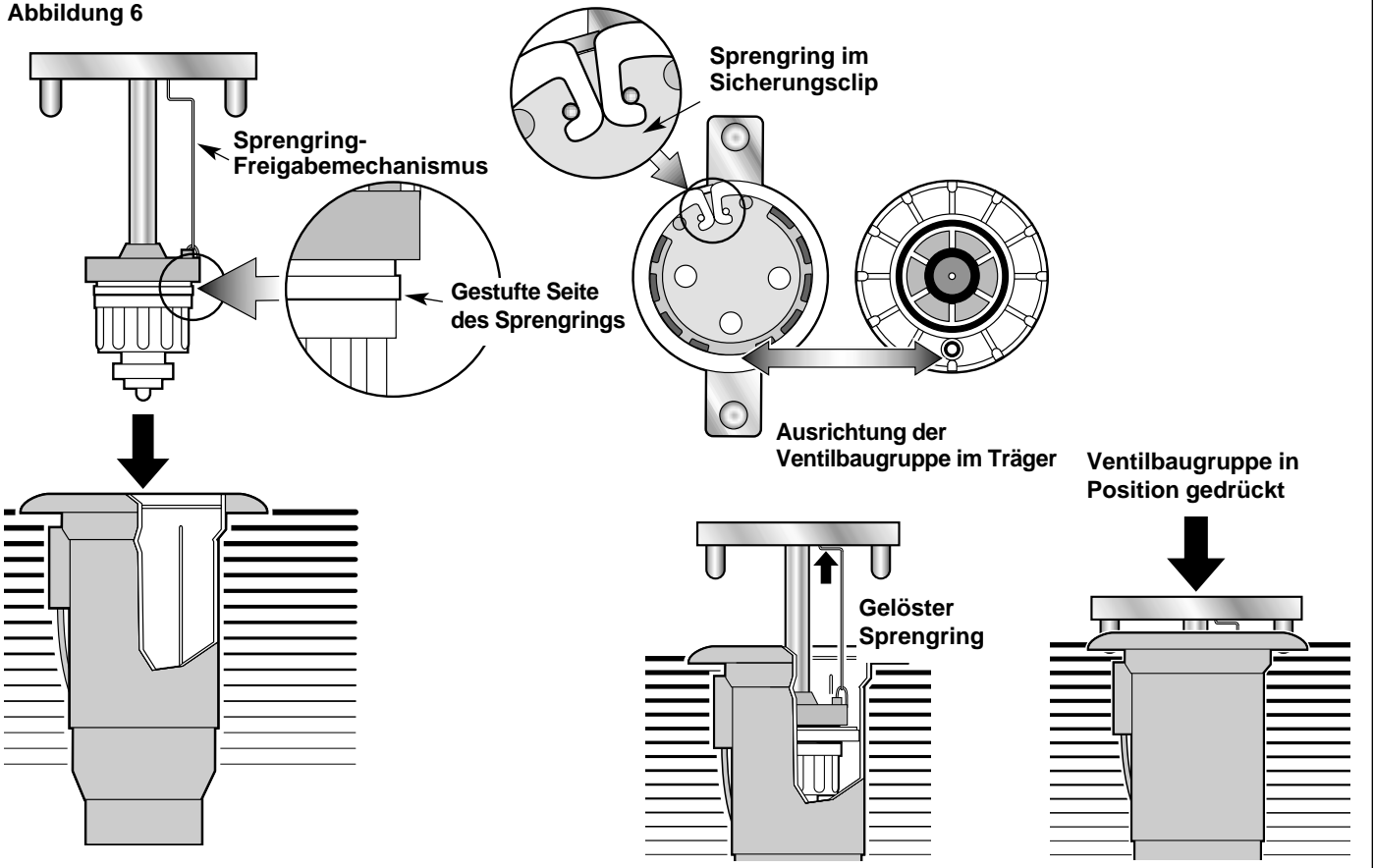


Abbildung 6



Wartung des Vorsteuerventils



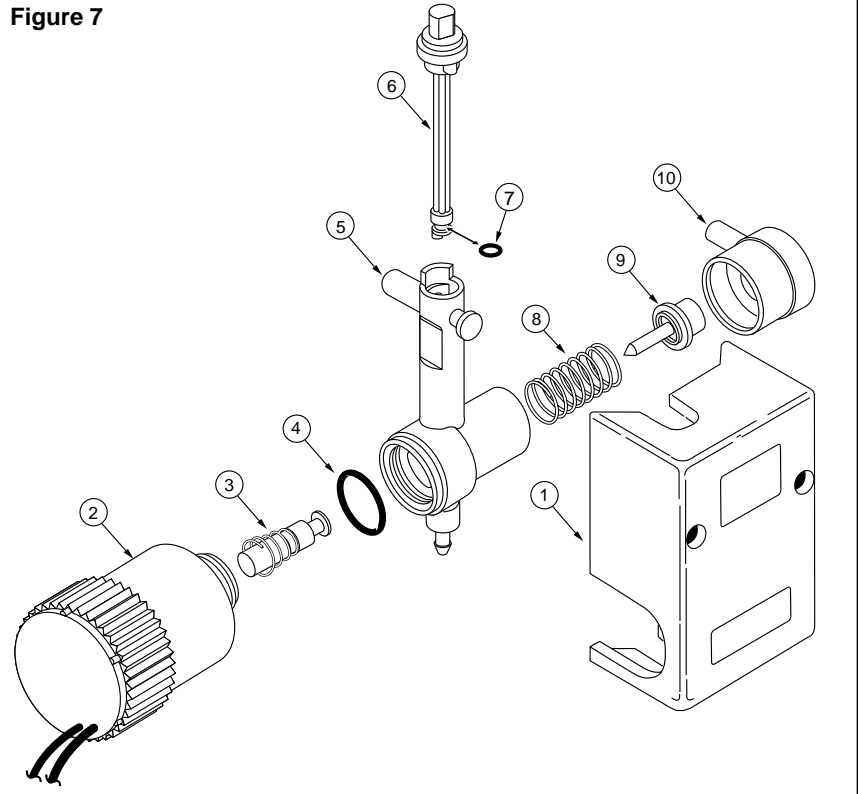
WARNUNG

NIEMALS ÜBER DEM REGNER STEHEN ODER SICH DARÜBER BEUGEN, WENN DAS BEREGNUNGSSYSTEM GEFÜLLT, MANUELL ODER AUTOMATISCH BETRIEBEN WIRD ODER WENN REGNERWARTUNGSARBEITEN DURCHGEFÜHRT WERDEN. DIREKTER KONTAKT MIT DEM REGNERSTRAHL, EIN AUSGEFALLENER ODER FALSCH EINGEBAUTER REGNERANSCHLUSS ODER UNTER DRUCK HERAUSGESCHLEUDERTE REGNERKOMPONENTEN KÖNNEN SCHWERE VERLETZUNGEN VERURSACHEN.

Zu beachten: Für das folgende Verfahren auf **Abbildung 7** Bezug nehmen.

1. Sicherstellen, dass die Wasserversorgung zum Regner abgeschaltet wurde, und dass eventueller Restdruck abgelassen wurde. Wenn der Regner unter Druck steht, öffnet sich beim Abtrennen des Vorsteuerventils von der Steuerleitung das Hauptventil.
2. Sorgfältig Rasen und Erdreich an der Seite des Regners entfernen, um das Vorsteuerventil und die Steuerleitung freizulegen.
3. Die zwei Sicherungsschrauben vom Vorsteuerventilgehäuse (1) entfernen.
4. Die Vorsteuerventil-Baugruppe vom Regnergehäuse wegziehen und die Steuerleitung direkt unter der Rohrsicherung durchschneiden. Sofern das Vorsteuerventil nicht schon einmal ausgebaut wurde, reicht die Länge der vorhandenen Steuerleitung für den erneuten Anschluss aus.
5. Die Rohrsicherung und das verbliebene Stück Steuerleitung vom Ventilgehäuseanschluss entfernen.
6. Die Vorsteuerventilgehäuse-Baugruppe aus dem Gehäuse ziehen.
7. Das Magnetventil (2) durch Verdrehen nach links herausnehmen.
8. Die Auswahlschaft-Baugruppe (8) und Kolbenbaugruppe (3) ausbauen. (Der Auswahlschaft hält den Kolben im Ventilgehäuse.)
9. Die Membranbaugruppe (10), den Kolben (9), die Feder (8) und den O-Ring (4) ausbauen.
10. Alle Teile gründlich reinigen und prüfen. Beschädigte Teile nach Bedarf ersetzen und in umgekehrter Reihenfolge des Ausbaus einbauen.

Figure 7



Zu beachten: Die Ersatzteilnummern sind dem Buch mit den Explosionszeichnungen, Formular-Nr. 368-0044, zu entnehmen.

Spülen des Regners



WARNUNG

NIEMALS ÜBER DEM REGNER STEHEN ODER SICH DARÜBER BEUGEN, WENN DAS BEREGNUNGSSYSTEM GEFÜLLT, MANUELL ODER AUTOMATISCH BETRIEBEN WIRD ODER WENN REGNERWARTUNGSARBEITEN DURCHGEFÜHRT WERDEN. DIREKTER KONTAKT MIT DEM REGNERSTRAHL, EIN AUSGEFALLENER ODER FALSCH EINGEBAUTER REGNERANSCHLUSS ODER UNTER DRUCK HERAUSGESCHLEUDERTE REGNERKOMPONENTEN KÖNNEN SCHWERE VERLETZUNGEN VERURSACHEN.

1. Wenn der Regner in Betrieb ist, mehrere Male vorsichtig auf die Mitte der Kappe treten. Wasser fließt aus dem Steigrohr und spült Verunreinigungen heraus.
2. Den Regner mehrere Male ein- und ausschalten, um zu prüfen, ob er ordnungsgemäß eingezogen wird. In der eingezogenen Stellung muss die Kappe bündig mit der Oberseite des Gehäuseflansches abschließen. Sollte das Steigrohr in ausgefahrener Stellung klemmen, prüfen, ob zwischen Steigrohr und Gehäuse Verunreinigungen vorhanden sind. Alle Verunreinigungen herauspülen. Nach Bedarf den Regnermechanismus ersetzen.